

„MICROMEX”

Argasiński Andrzej

office@micromex.com.pl

ul. Świętojańska 32D

62-500 Konin

TEL:+48632437099

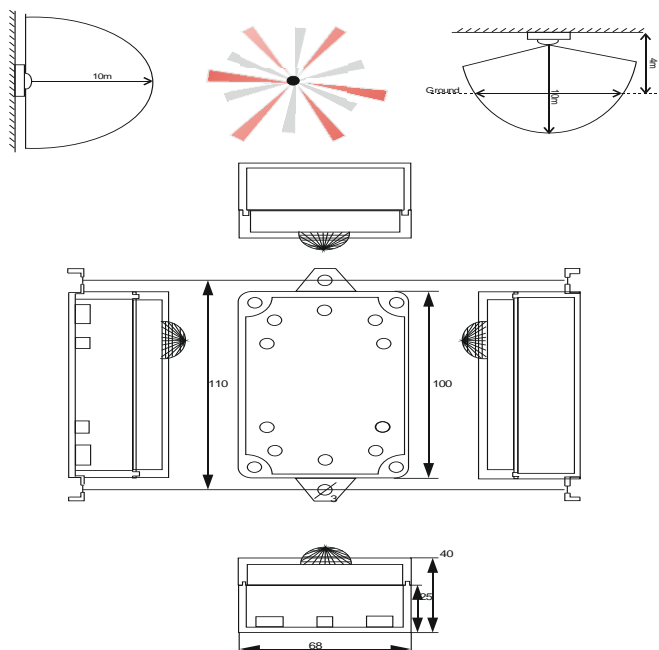
FAX:+48632194259

MODUŁ KOMUNIKACJI RADIOWEJ Z CZUJNIKIEM RUCHU MKR-06/1-10V/DALI

Informacje ogólne:

Moduł komunikacji radiowej przeznaczony jest do współpracy z oprawami oświetleniowymi LED z interfejsem 1-10V/ DALI. Komunikacja pomiędzy latarniami i szafą sterowniczą odbywa się drogą radiową zgodnie ze standardem IEEE 802.15.4 w technologii mesh. Technologia typu mesh powoduje, że sterowniki tego typu same automatycznie znajdują ścieżki dostępu do sterownika centralnego. W przypadku uszkodzenia dowolnego sterownika same odnajdują nową drogę, automatycznie zmieniając konfigurację sieci radiowej. Moduł posiada czujnik ruchu PIR, który umożliwia pracę oświetlenia w systemie nadążnym LEDMICON.

Zakres działania czujnika:



DANE TECHNICZNE:

Obudowa: IP66 odporna na UV

Wymiary: 100x68x40

Transmisja radiowa zgodna ze standardem IEEE 802.15.4 typu MESH

Sterowanie oprawą: DALI lub 1-10V (ustalane przy zamówieniu)

Zakres napięcia zasilającego: 230 VAC

Temperatura pracy: -40 do +50 stopni Celsjusza

Zakres działania czujnika: 10m

Moduł dostarczany jest z przewodem (długość ustalona przy zamówieniu)